

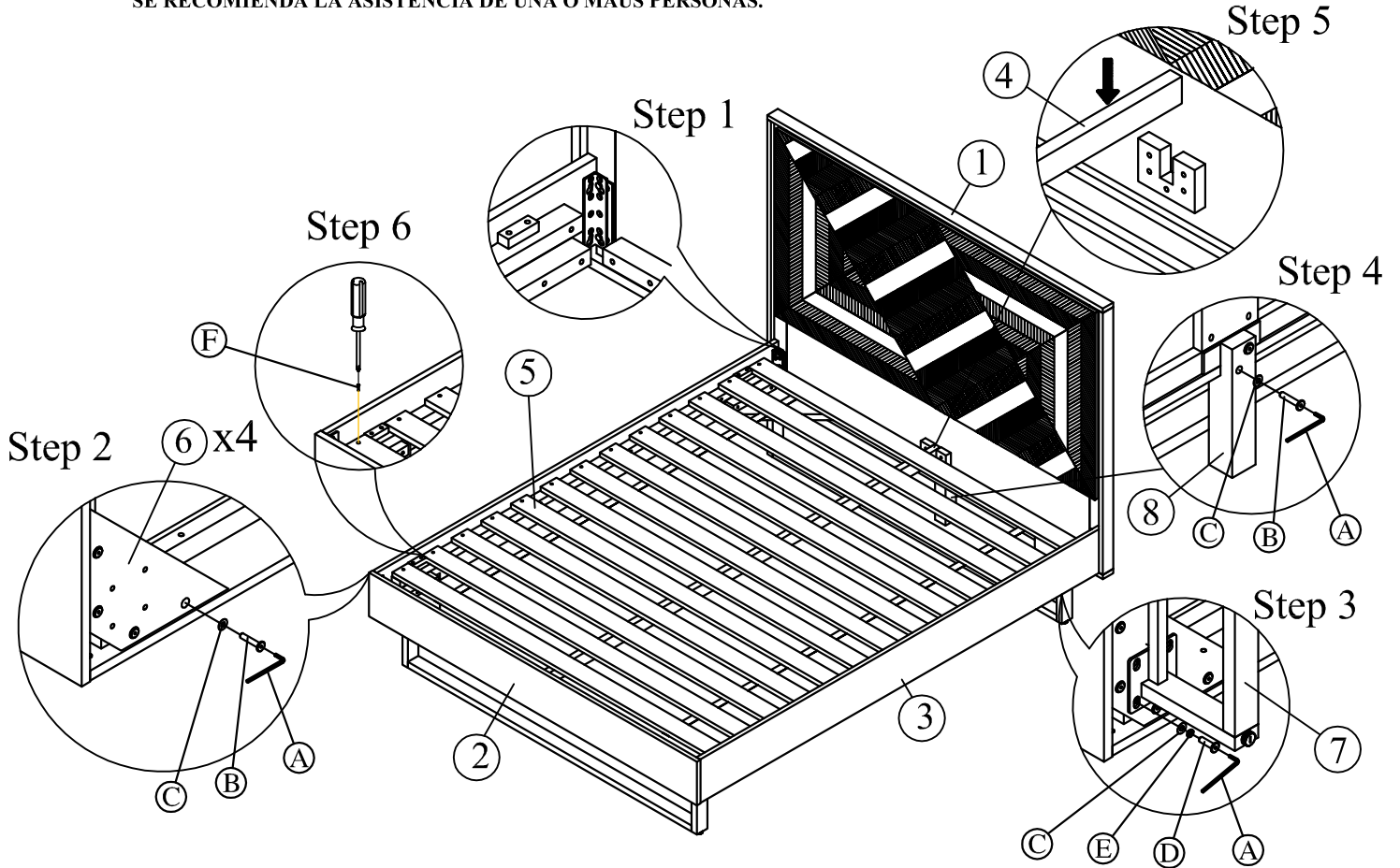
BED

ASSEMBLY INSTRUCTION

CAUTION: PLEASE READ ALL INSTRUCTIONS BEFORE STARTING THE ASSEMBLY OF THIS PRODUCT. THESE PIECES ARE HEAVY. IN ORDER TO PREVENT PERSONAL INJURY AND ENSURE THAT THIS PRODUCT IS NOT DAMAGED DURING THE ASSEMBLY PROCESS, IT IS STRONGLY RECOMMENDED THAT YOU ENLIST THE ASSISTANCE OF ONE OR MORE PEOPLE.

ATTENTION: VEUILLEZ LIRE TOUTES LES INSTRUCTIONS AVANT DE COMMENCER L'ASSEMBLAGE DE CE PRODUIT. LES PIÈCES SONT LOURDES. POUR ÉVITER TOUTE BLESSURE ET POUR VOUS ASSURER QUE LE PRODUIT N'EST PAS ENDOMMAGÉ PENDANT L'ASSEMBLAGE, NOUS VOUS RECOMMANDONS DE FAIRE APPEL À UNE OU PLUSIEURS AUTRES PERSONNES.







CUIDADO: FAVOR DE LEER TODAS LAS INSTRUCCIONES ANTES DE ENSAMBLAR SU PRODUCTO. ESTAS PIEZAS SON PESADAS. PARA PREVENIR HERIDAS PERSONALES Y ASEGURAR QUE SU PRODUCTO NO SEA DAÑADO MIENTRAS ES ENSAMBLADO, SE RECOMIENDA LA ASISTENCIA DE UNA O MÁS PERSONAS.



LIST OF PARTS AND HARDWARE

| No. | Description | Q'ty |
|-----|-----------------|------|
| 1 | Headboard Panel | 1 |
| 2 | Footboard Panel | 1 |
| 3 | Side Rail | 2 |
| 4 | Middle Rail | 1 |
| 5 | Slat | 12 |
| 6 | Wooden Buckets | 4 |
| 7 | Legs | 2 |
| 8 | Middle Support | 1 |

LIST OF PARTS AND HARDWARE

| No. | Description | Q'ty |
|-----|--|------|
| A |  Allen Key 4mm | 1 |
| B |  Bolt Ø8 x 40mm | 18 |
| C |  Washer Ø10x22x2mm | 34 |
| D |  Bolt Ø8 x 30mm | 16 |
| E |  Locked Washer Ø8x14x2mm | 16 |
| F |  Screw Ø4 x 30mm | 26 |

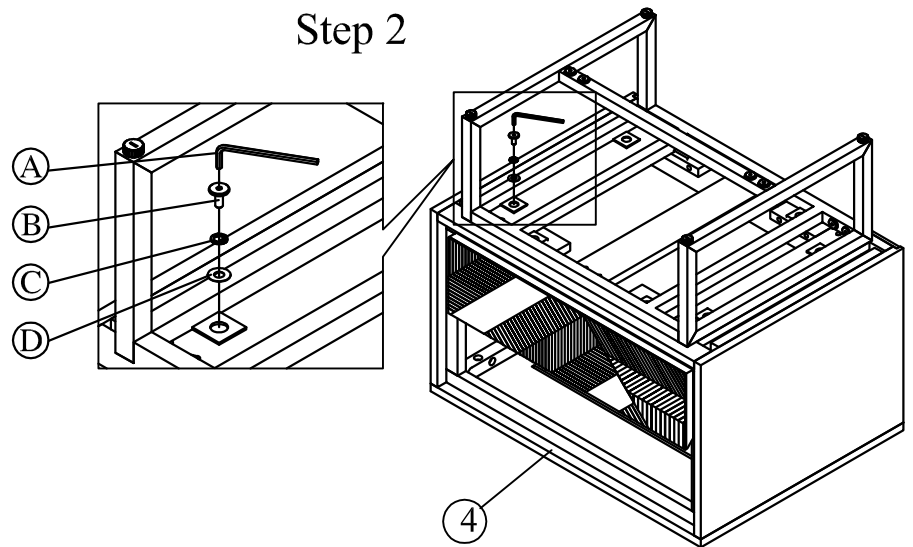
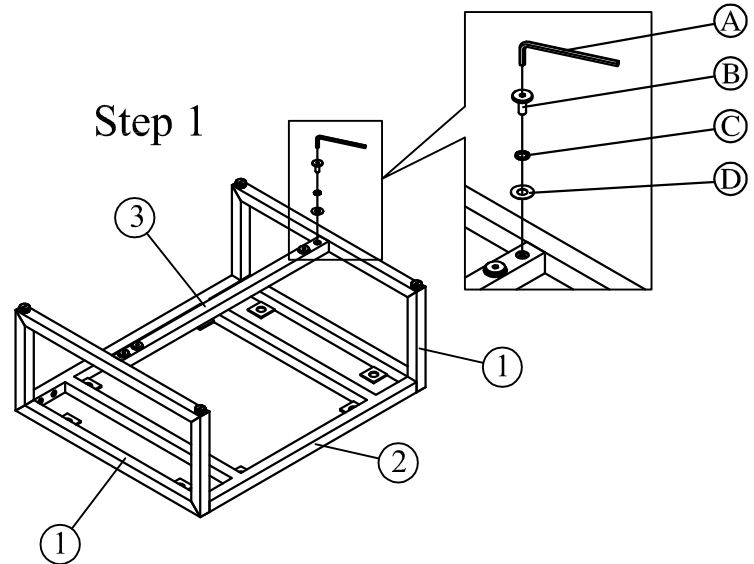
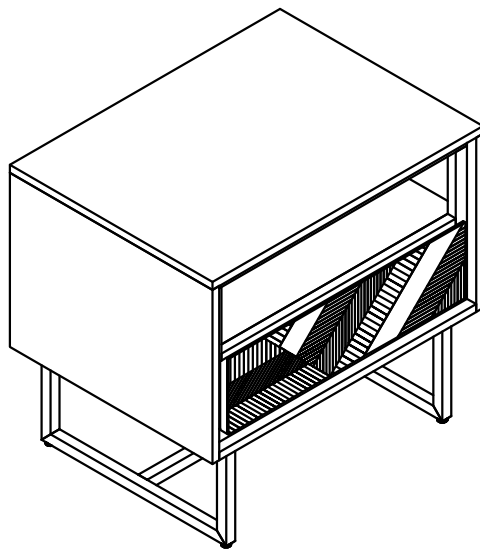
NIGHT STAND

ASSEMBLY INSTRUCTION

CAUTION: PLEASE READ ALL INTRUCTIONS BEFORE STARTING THE ASSEMBLY OF THIS PRODUCT. THESE PIECES ARE HEAVY. IN ORDER PREVENT PERSONAL INJURY AND ENSURE THAT THIS PRODUCT IS NOT DAMAGED DURING THE ASSEMBLY PROCESS, IT IS STRONGLY RECOMMENDED THAT YOU ENLIST THE ASSISTANCE OF ONE OR MORE PEOPLE.

ATTENTION: VEUILLEZ LIRE TOUTES LES INSTRUCTIONS AVANT DE COMMENCER L'ASSEMBLAGE DE CE PRODUIT. LES PIECES SONT LOURDES. POUR EUVITER TOUTE BLESSURE ET POUR VOUS ASSURER QUE LE PRODUIT N'EST PAS ENDOMMAGE' PENDANT L'ASSEMBLAGE, NOUS VOUS RECOMMANDONS DE FAIRE APPEL AO UNE OU PLUSIEURS AUTRES PERSONNES.





CUIDADO: FAVOR DE LEER TODAS LAS INSTRUCCIONES ANTES DE ENSAMBLAR SU PRODUCTO. ESTAS PIEZAS SON PESADAS. PARA PREVENIR HERIDAS PERSONALES Y ASEGURAR QUE SU PRODUCTO NO SEA DAN ADO MIENTRAS ES ENSAMBLADO, SE RECOMIENDA LA ASISTENCIA DE UNA O MAUS PERSONAS.



LIST OF PARTS AND HARDWARE

| No. | Description | Q'ty |
|-----|-------------|------|
| 1 | Leg | 2 |
| 2 | Frame leg | 1 |
| 3 | Bar | 1 |
| 4 | Main body | 1 |

LIST OF PARTS AND HARDWARE

| No. | Description | Q'ty |
|-----|---|------|
| A |  Allen Key 4mm | 1 |
| B |  Bolt Ø6 x 15mm | 18 |
| C |  Lock washer Ø8x14mm | 18 |
| D |  Washer Ø8x18mm | 18 |