

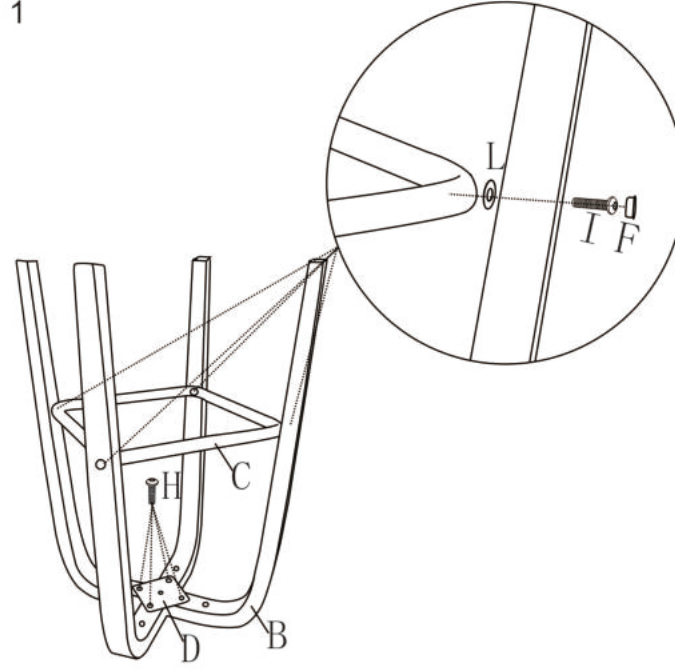
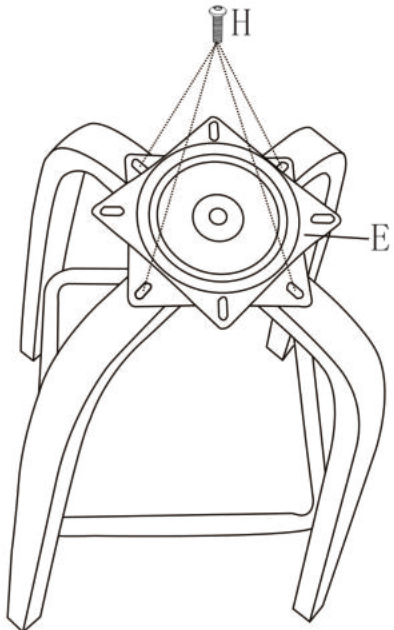












# ASSEMBLY INSTRUCTION

## SDM-2691A-8 / ARABAELA BS

<p>Ax1</p> 	<p>Gx4+1EXTRA</p>  <p>M6*16MM</p>	<p>1</p> 	<p>2</p> 
<p>Bx4</p> 	<p>Hx8+1EXTRA</p>  <p>M6*25MM</p>		
<p>Cx1</p> 	<p>Ix4+1EXTRA</p>  <p>M6*30MM</p>		
<p>Dx1</p> 	<p>Jx4+1EXTRA</p> 		
<p>Ex1</p> 	<p>Kx1</p> 		
<p>Fx4+1EXTRA</p> 	<p>Lx4+1EXTRA</p>  <p>12*6*1MM</p>		