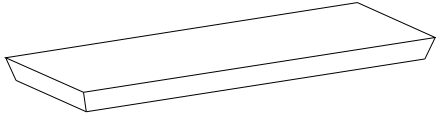
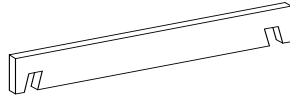


Product Assembly Instructions

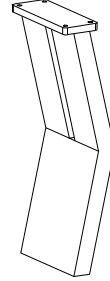
VEGA-CS107-01



A : Top x1



B : Middle Stretcher x1



C : Leg x2



D : Bolt M6*30mm x8

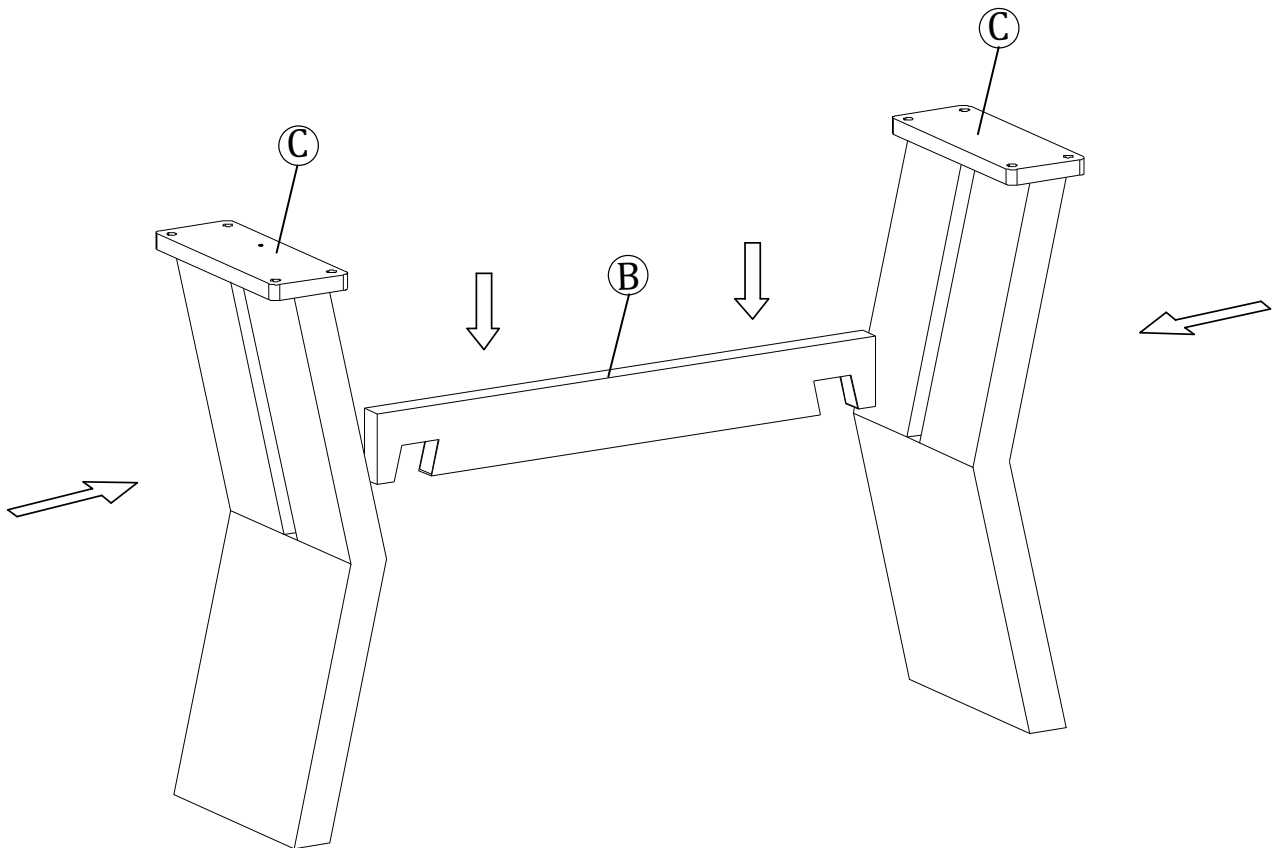


E : Washer x8

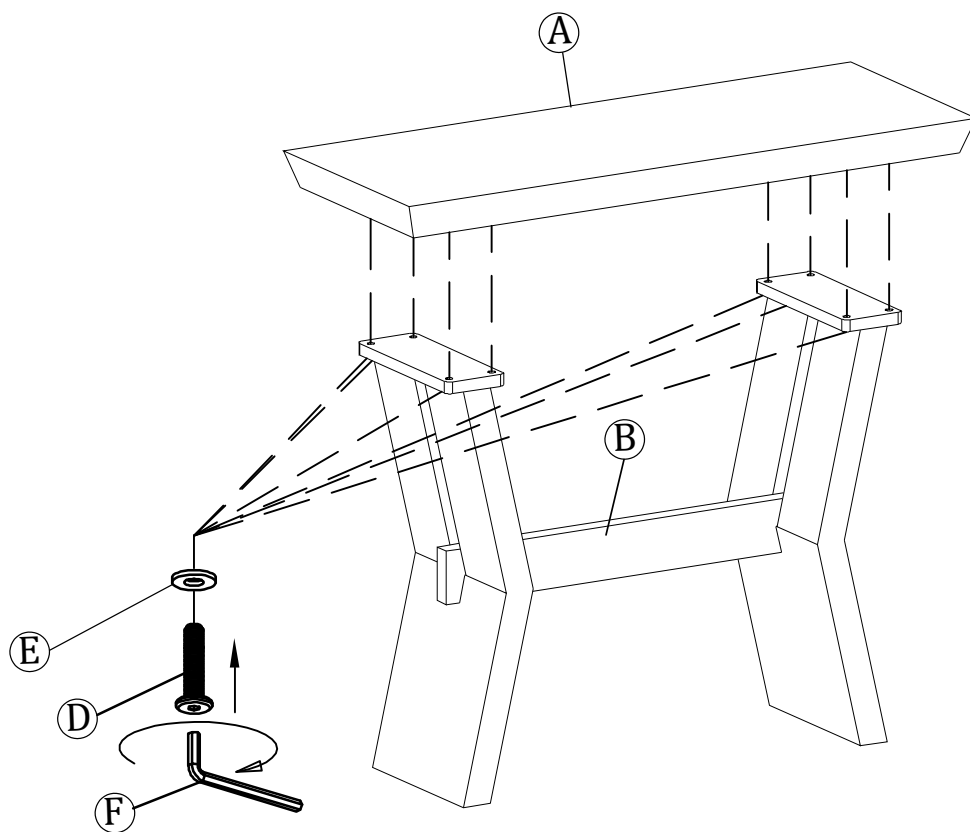


F : Allen key x1

STEP 1



STEP 2



FINISH

