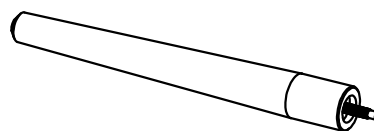
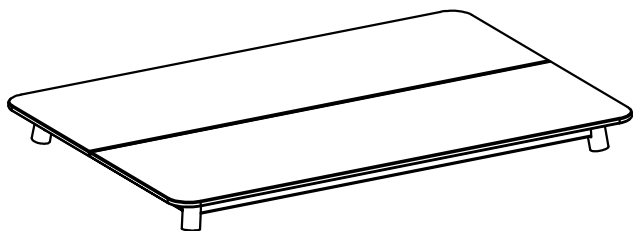


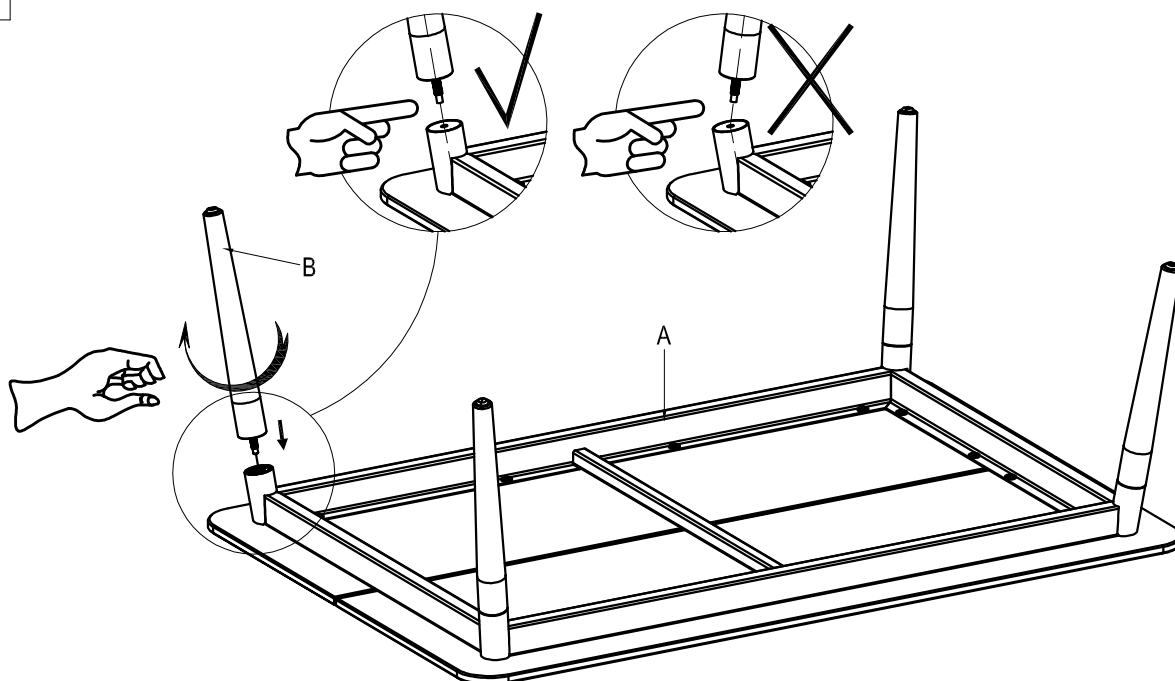
## LCIPCODGR



A: Top x1

B: Leg x4

### STEP 1



### STEP 2

